



DORADOR ML-6000

MANUAL DE OPERACIÓN



Queda prohibida la reproducción total o parcial de este manual por cualquier medio, ya sea impreso electrónico; sin contar con la autorización previa, expresa y por escrito del autor.

DORADOR ML-6000

MANUAL DE OPERACIÓN

ÍNDICE

| | |
|---|----|
| INSTRUCCIONES GENERALES DE SEGURIDAD..... | 4 |
| PRECAUCIÓN..... | 5 |
| INSTALACIÓN DE GAS Y ELÉCTRICA..... | 6 |
| COMPONENTES..... | 7 |
| INSTRUCCIONES DE OPERACIÓN..... | 8 |
| LIMPIEZA Y MANTENIMIENTO..... | 11 |

INSTRUCCIONES GENERALES DE SEGURIDAD

ADVERTENCIA: Para reducir los riesgos de lesiones leer adecuadamente todas las instrucciones. El incumplimiento de las instrucciones señaladas a continuación puede causar descargas eléctricas, incendios, lesiones corporales graves, mutilaciones, así como daños a la máquina.

A. SEGURIDAD EN EL ÁREA DE TRABAJO.

- * Mantener el área de trabajo limpia e iluminada. Las áreas abarrotadas u oscuras propician accidentes.
- * No accionar el equipo sin antes revisar todas las conexiones de gas con agua con jabón, para asegurarse que no exista ninguna fuga que pueda causar una explosión.
- * Mantener alejados a los niños, clientes y personal ajeno a la empresa del funcionamiento eléctrico o mecánico del equipo.
- * Se recomienda tener un espacio mínimo de un metro alrededor de la máquina por seguridad y trabajo satisfactorio.

B. SEGURIDAD ELÉCTRICA.

- * Las conexiones de la maquinaria deben adaptarse a las tomas de corriente.
- * No utilizar adaptadores para los switch ya que se corre el riesgo de recibir una descarga eléctrica.
- * No exponer los switch y/o conexiones eléctricas a la lluvia, o a la humedad. Si entra agua a estos elementos se corre el riesgo que se descompongan o sufra una descarga eléctrica.
- * Utilizar cable en una sola pieza, si existen uniones en las conexiones estas pueden producir un corto circuito.
- * No exponer los cables ni las conexiones eléctricas al calor, aceite, bordes afilados o partes en movimiento, ya que los cables dañados pueden producir descargas eléctricas o un corto circuito.

C. SEGURIDAD PERSONAL

- * No operar el equipo si se encuentra cansado, bajo el efecto de alcohol o drogas.
- * Usar vestimenta adecuada, no usar ropa holgada, ni collares, aretes, relojes, si tiene cabello largo usar cofia para mantenerlo recogido.
- * No subirse a la estructura de la máquina por ningún motivo, pueden ocurrir caídas o lesiones.
- * Evitar el uso de audífonos, celulares o algún otro equipo que funcione como distractor para el operador.
- * Hacer uso correcto del equipo de protección personal si se va a realizar algún mantenimiento a la máquina.
- * Si se realiza algún cambio de modelo o componente del equipo ya sea, eléctrico, mecánico o gas se debe de desenergizar, cortar suministro de gas y detener la máquina por completo para evitar accidentes.
- * Mantener las extremidades alejadas de todas las partes en movimiento.

PRECAUCIÓN

La siguiente simbología señala las medidas de seguridad que se deben de tener antes y después de poner en marcha el equipo.



RIESGO ELÉCTRICO En la que puede sufrir descargas eléctricas, si no se cumplen las disposiciones de seguridad eléctrica.



RIESGO DE ENGRANAJE Mantener las manos alejadas de las cadenas y engranes de la máquina.



PELIGRO CALIENTE. Algunas partes de la máquina se encuentran calientes al estar en operación.



NO TAPAR ENTRADA DE AIRE DEL CAÑÓN Mantener las manos alejadas de la entrada de aire del cañón.

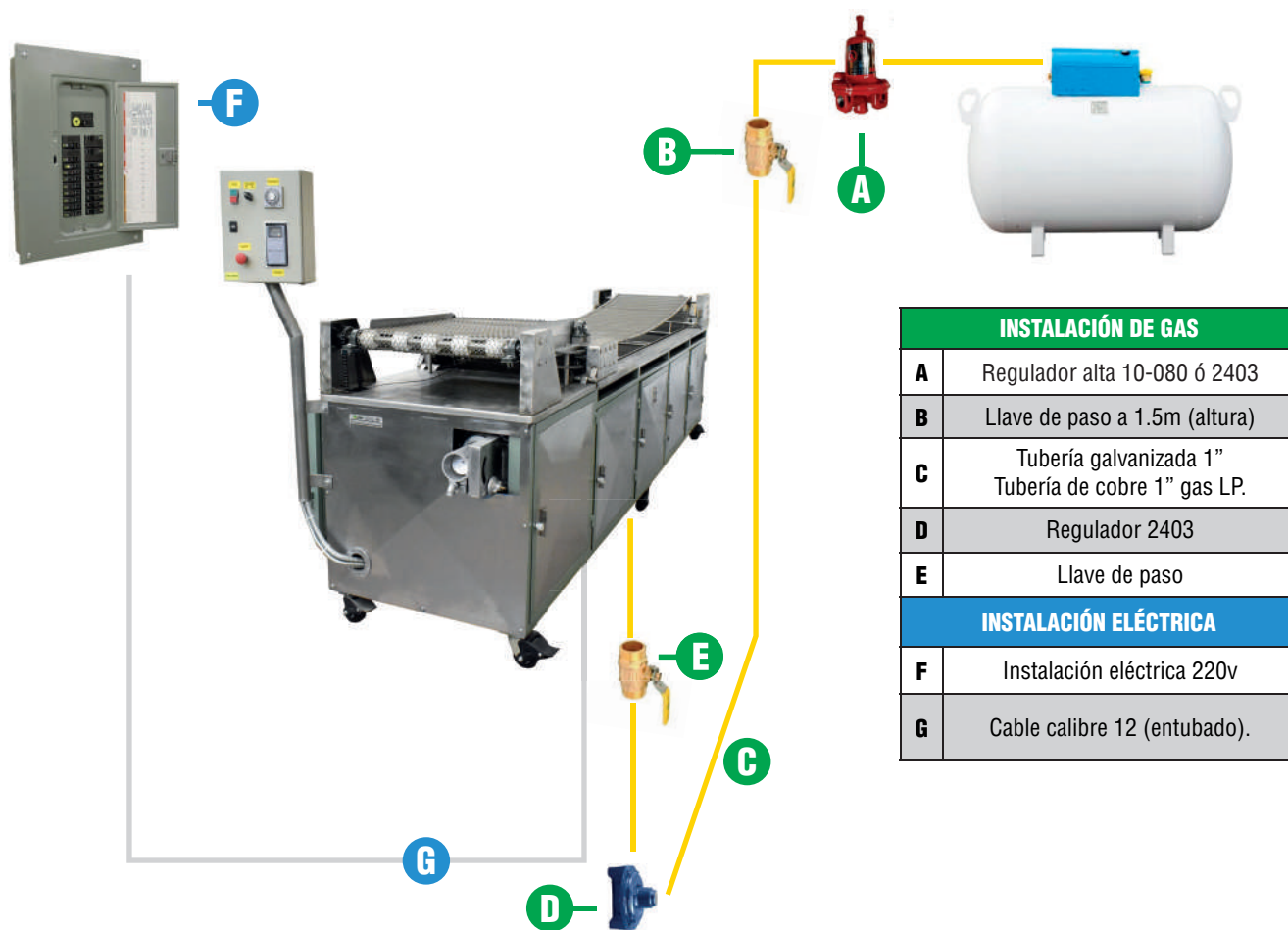
INSTALACIÓN DE GAS Y ELÉCTRICA

En la salida del tanque del gas deberá ser instalado un regulador de alta presión, con manómetro, para así verificar la correcta presión de suministro, la tubería empleada para la conexión es de ½" de diámetro, ya sea de cobre tipo L o de tubo negro calibre 40.

La longitud de la tubería no debe exceder los 10 metros, desde la salida del tanque de gas.

Se debe de instalar una tuerca unión entre la llave de paso y el regulador de baja presión.

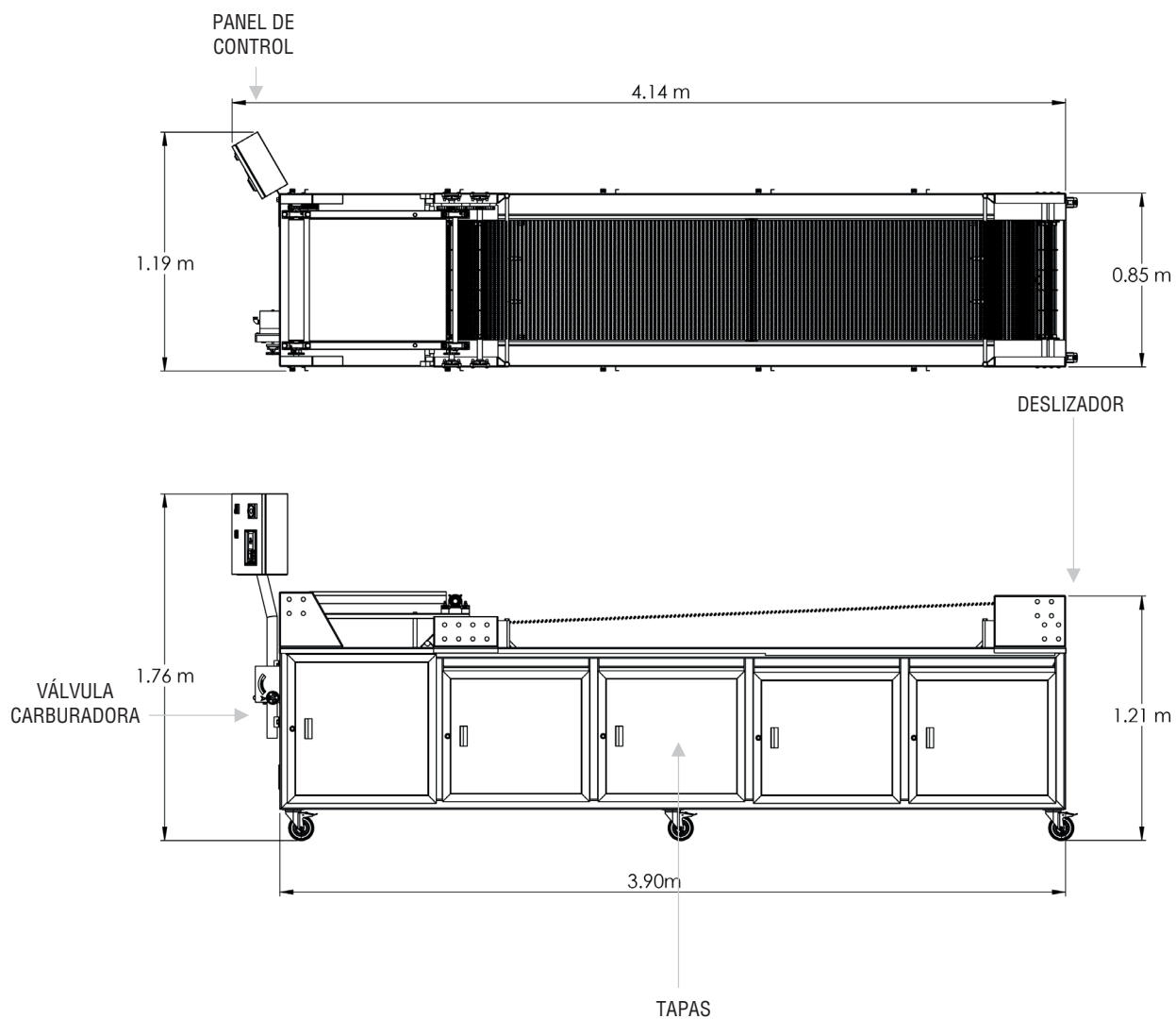
Verificar que la conexión eléctrica sea de 220v. Sin cortos circuitos ni cables sueltos o sin aislamiento.



DORADOR ML-6000

MANUAL DE OPERACIÓN

COMPONENTES



DORADOR ML-6000

MANUAL DE OPERACIÓN



1

Conectar a toma de corriente de 220 volts trifásica.



2

Bajar toma de gas a 1/2" con regulador de alta presión.



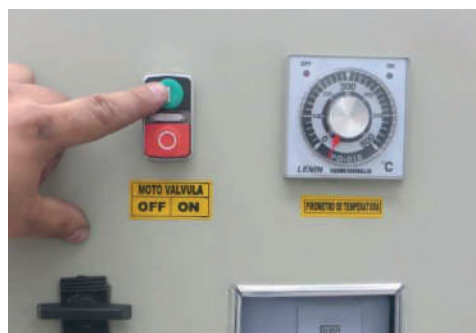
3

Conectar manguera de gas al sistema de carburación (equipo carburado de fábrica)



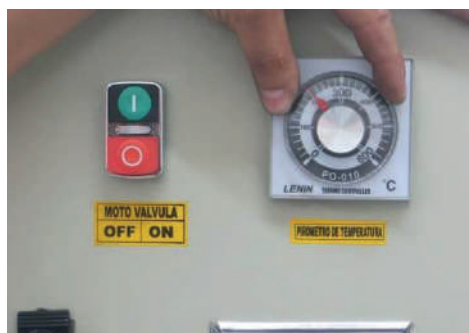
4

Verter aproximadamente 70 litros de aceite en el dorador.



5

Oprimir botón de encendido de motoválvula.

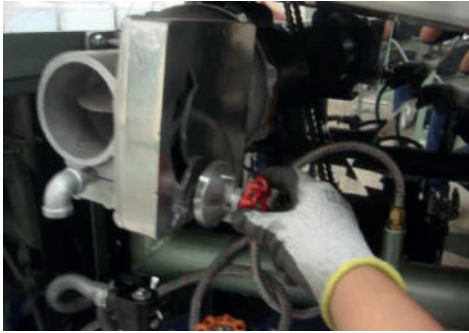


6

Girar pirómetro de temperatura a 200°

DORADOR ML-6000

MANUAL DE OPERACIÓN



7

Abrir papalote de válvula de aire colocándolo como se muestra en la imagen.



8

Abrir válvula de gas y encender las boquillas, esperar 10 minutos y verificar temperatura.



9

Encender variador de velocidad.

La temperatura ideal para un producto seco es de 170° y debe permanecer sumergido en el aceite de 12 a 15 segundos para obtener un buen doramiento, no aceitoso y con buena consistencia.



Botones para ajuste de velocidad.

10

Utilice los botones de incremento y decremento para ajustar la velocidad. Se recomienda trabajar en un rango de 25 a 40.

DORADOR ML-6000

MANUAL DE OPERACIÓN

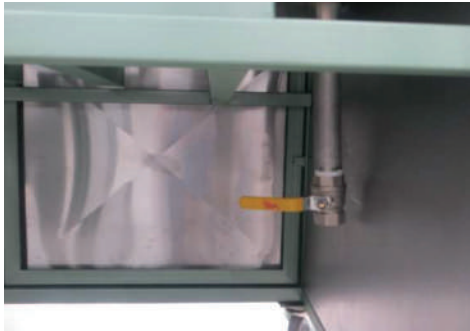


11 Realizar una prueba con producto para verificar la temperatura y velocidad del dorador.



12 inicie su producción al obtener el producto deseado.

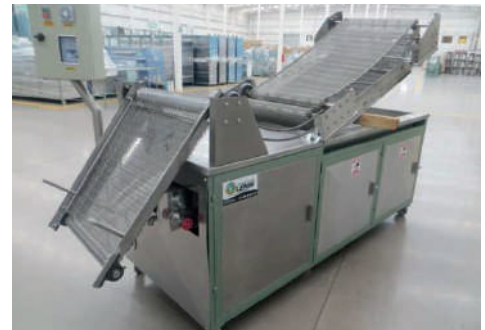
LIMPIEZA DE DORADOR



13 Para sacar el aceite, abra la válvula de drenaje que se encuentra debajo del dorador.



14 Levante la estructura de laterales y malla para limpiar.



PROCEDIMIENTO DE LIMPIEZA

ADVERTENCIA: La limpieza del dorador deberá realizarse con la máquina en paro total para evitar accidentes.

LIMPIEZA DEL DORADOR

1. Una vez terminada la jornada de producción, esperar unos minutos a que el dorador se enfríe.
2. Retirar las tapas laterales y frontales.
3. Limpiar los deslizadores y aplicarles antiderrapante por lo menos 2 veces a la semana.
4. Con una escobetilla o cepillo de cerdas largas quite los restos de producto atorado entre las mallas.
5. Al finalizar coloque las tapas laterales y frontales en su lugar.

MANTENIMIENTO

Limpe la máquina antes y después de usarla.

La duración de las refacciones dependerá del mantenimiento preventivo y cuidado que se tenga a la máquina. Mientras más frecuente se haga dicho mantenimiento, las piezas tendrán mayor tiempo de vida.

LUBRICACIÓN

En la siguiente tabla se muestran las piezas, el tipo de lubricante y la frecuencia con que deben lubricarse las máquinas y sus partes.

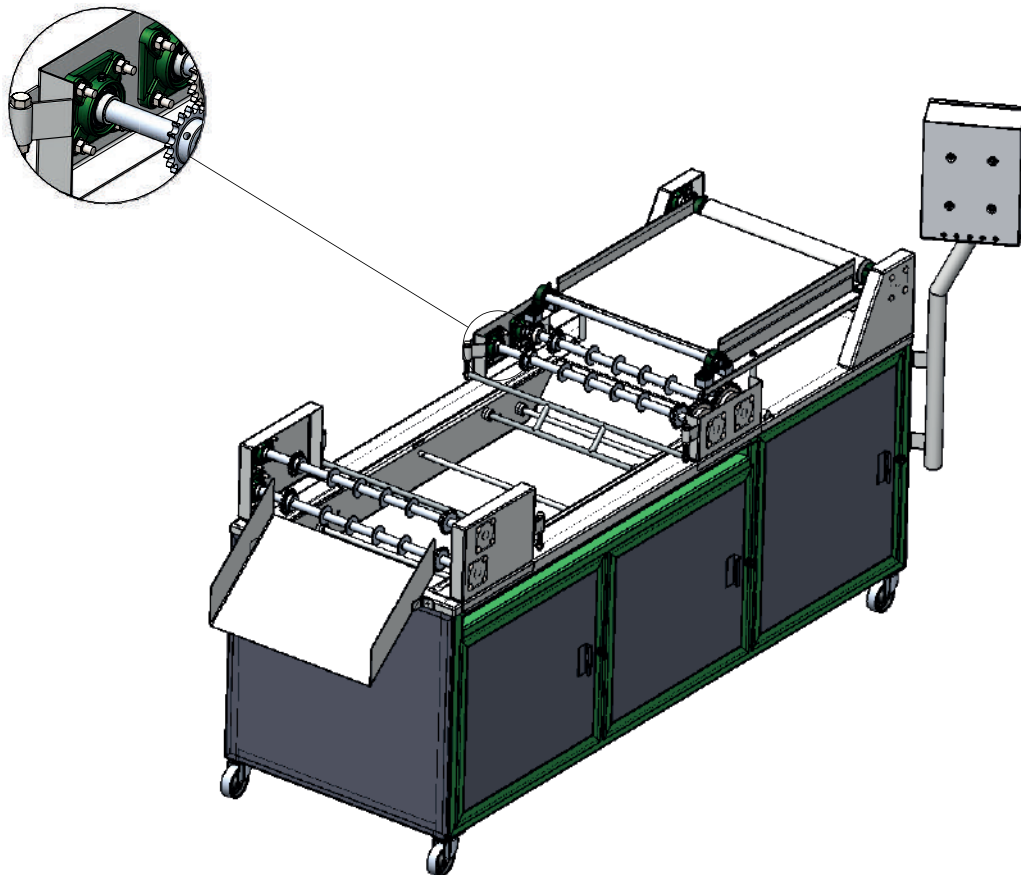
| PIEZA | LUBRICANTE | PERIODO |
|------------|------------------|-------------------------------|
| Cadenas | Aceite SAE 40 | 3 veces por semana |
| Reductor | Aceite SAE 80/90 | Cada 3 meses o 1000 h/trabajo |
| Chumaceras | Grasa BAT 3 | Cada 3 días |
| Engranés | Grasa BAT 3 | Cada 6 meses |

DORADOR ML-6000

MANUAL DE OPERACIÓN

Lubricar engranes y chumaceras
con Grasa BAT3 (A)

Lubricar cadenas
con Aceite SAE 40 (B)



La siguiente tabla muestra el tipo de lubricante
a colocar en todas las partes de la máquina.



| LUBRICANTE |
|------------------|
| A) Grasa BAT3 |
| B) Aceite SAE 40 |



PLANTA

AV. INDUSTRIAS #3655, ZONA INDUSTRIAL
CP 78395 SAN LUIS POTOSÍ, SLP. MÉXICO



444 127 11 80



444 129 29 79

info@manufacturaslenin.mx

TORTILLADORASLENIN.COM